

# NOVANTA RX92R RX92.1



ГАЗОВЫЕ

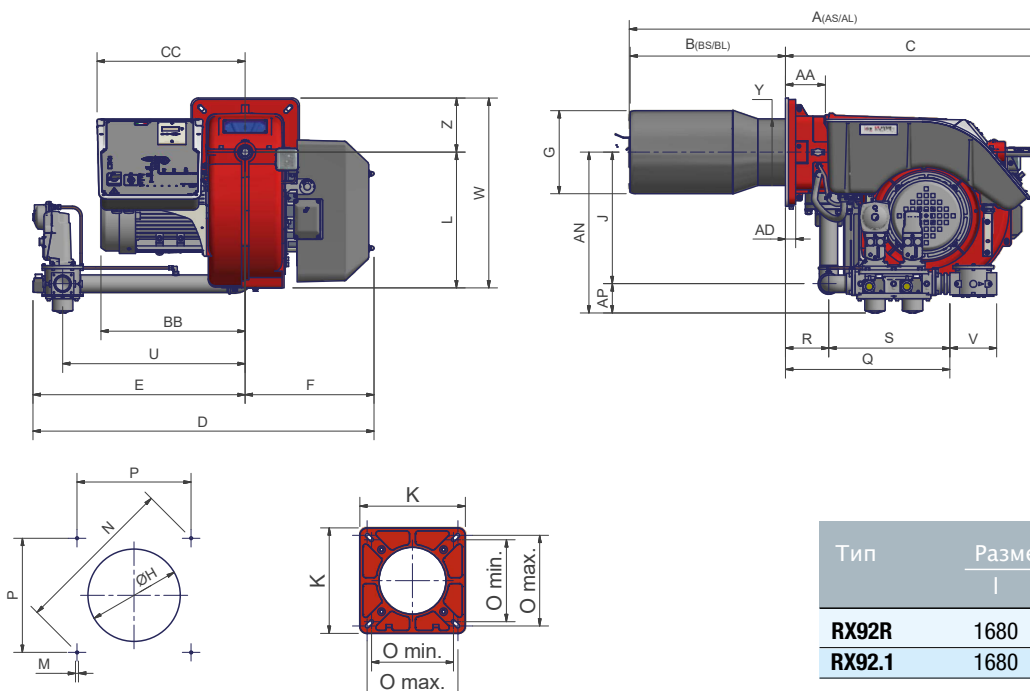


RX92R													(от 350 до 2550 кВт)												
RX92.1													(от 670 до 3100 кВт)												

Артикулы для горелок: см. страницу 278.

## ТЕХНИЧЕСКИЕ ХАРАКТЕРИСТИКИ

Тип	Модель	Мощность кВт		Электрическое питание	Двигатель вентилятора кВт	Присоединительные размеры по газу
		мин.	макс.			
<b>RX92R</b>	M-.xx.x.xx.A.1.xxx	350	2550	230/400 В 3N AC	7,5	2" - Ду65 - Ду80 - Ду100
<b>RX92.1</b>	M-.xx.x.xx.A.1.xxx	670	3100	230/400 В 3N AC	7,5	2" - Ду65 - Ду80 - Ду100



Рекомендуемая амбразура котла

Фланец горелки

Тип	Размеры упаковки (мм)			
	l	p	h	кг
<b>RX92R</b>	1680	1070	1080	260
<b>RX92.1</b>	1680	1070	1080	270

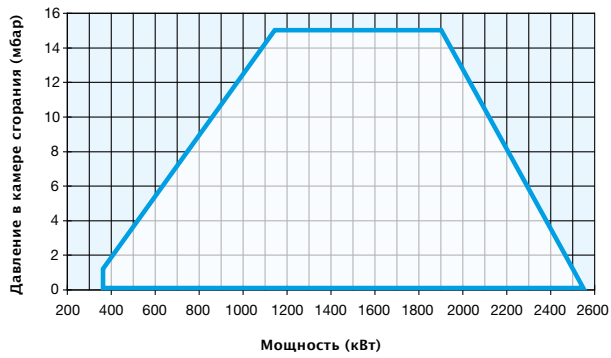
Ориентировочные параметры.

Тип	Модель	Габаритные размеры (мм)																															
		AS	AL	AA	AD	AN	AP	BS	BL	BB	C	CC	D	E	F	G	H	J	K	L	M	N	O	P	Q	R	S	U	V	W	Y	Z	
		МИН. МАКС.																															
<b>RX92R</b>	M-.xx.x.xx.A.1.50	1261	1361	135	35	550	100	390	490	493	871	506	1160	725	435	259	289	450	360	464	M12	424	280	310	300	532	148	384	624	190	649	228	185
<b>RX92R</b>	M-.xx.x.xx.A.1.65	1261	1361	135	35	564	117	390	490	493	871	506	1406	971	435	259	289	447	360	464	M12	424	280	310	300	632	148	484	846	292	649	228	185
<b>RX92R</b>	M-.xx.x.xx.A.1.80	1261	1361	135	35	579	132	390	490	493	871	506	1437	1002	435	259	289	447	360	464	M12	424	280	310	300	683	148	535	875	313	649	228	185
<b>RX92R</b>	M-.xx.x.xx.A.1.100	1261	1361	135	35	592	145	390	490	493	871	506	1520	1085	435	259	289	447	360	464	M12	424	280	310	300	790	148	642	942	353	649	228	185
<b>RX92.1</b>	M-.xx.x.xx.A.1.50	1300	1400	135	35	550	100	420	530	493	866	506	1165	725	440	284	314	450	360	464	M12	424	280	310	300	532	148	384	624	190	649	228	185
<b>RX92.1</b>	M-.xx.x.xx.A.1.65	1300	1400	135	35	564	117	420	530	493	866	506	1411	971	440	284	314	447	360	464	M12	424	280	310	300	632	148	484	846	292	649	228	185
<b>RX92.1</b>	M-.xx.x.xx.A.1.80	1300	1400	135	35	579	132	420	530	493	866	506	1442	1002	440	284	314	447	360	464	M12	424	280	310	300	683	148	535	875	313	649	228	185
<b>RX92.1</b>	M-.xx.x.xx.A.1.100	1300	1400	135	35	592	145	420	530	493	866	506	1525	1085	440	284	314	447	360	464	M12	424	280	310	300	790	148	642	942	353	649	228	185

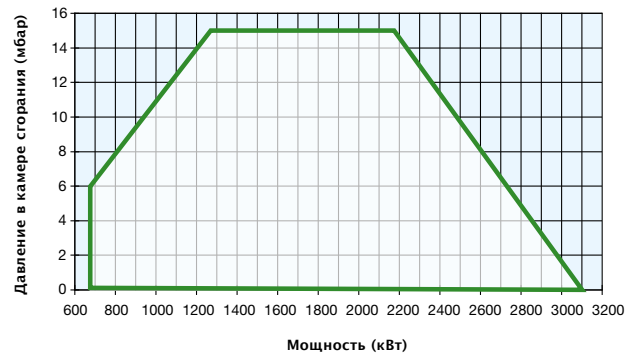
Все размеры, указанные в настоящем каталоге, являются ориентировочными и могут подвергаться изменениям без предварительного предупреждения.



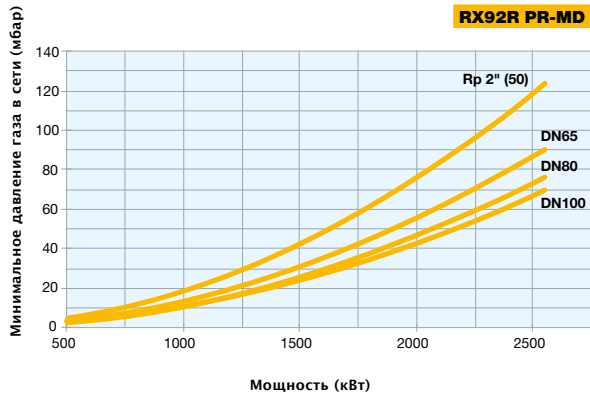
**RX92R PR-MD**



**RX92.1 PR-MD**



**RX92R PR-MD**



**RX92.1 PR-MD**

