

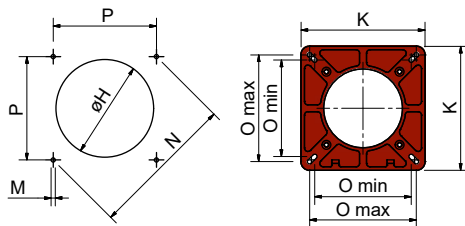
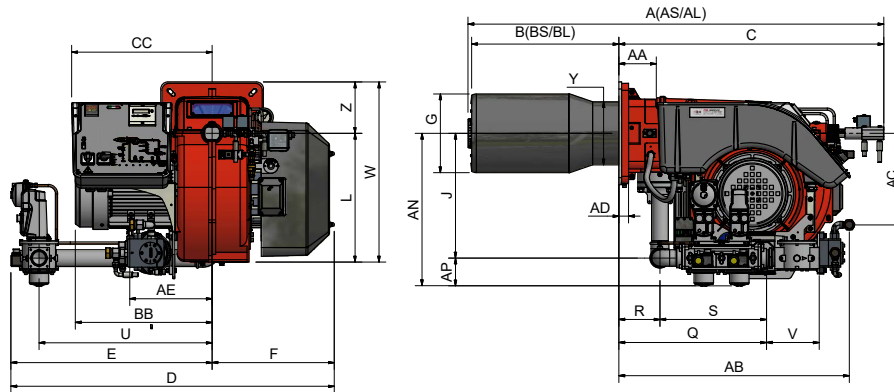


HRX92R		(ОТ 350 ДО 2550 кВт)
HRX92.1		(ОТ 670 ДО 3100 кВт)

Артикулы для горелок: см. страницу 288.

ТЕХНИЧЕСКИЕ ХАРАКТЕРИСТИКИ

Тип	Модель	Мощность кВт		Электрическое питание	Двигатель вентилятора kW	Двигатель насоса kW	Присоедини размеры по газу тельные
		мин.	макс.				
HRX92R	M-xx.x.xx.A.1.xxx	350	2550	230/400 В 3N AC	7,5	1,1	2" - Ду65 - Ду80 - Ду100
HRX92.1	M-xx.x.xx.A.1.xxx	670	3100	230/400 В 3N AC	7,5	1,1	2" - Ду65 - Ду80 - Ду100



Рекомендуемая амбразура котла

Фланец горелки

Тип	Размеры упаковки (мм)			
	l	p	h	кг
HRX92R	1680	1070	1080	310
HRX92.1	1680	1070	1080	320

Ориентировочные параметры.

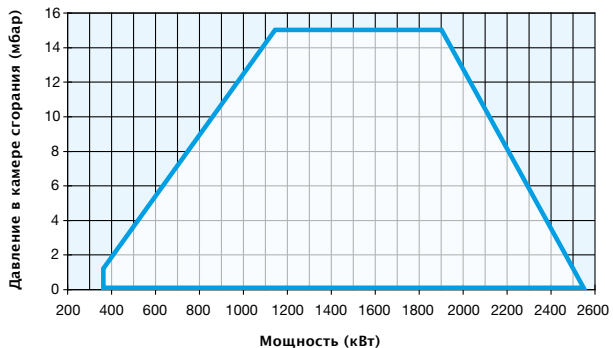
Тип	Модель	Габаритные размеры (мм)																																	
		AS	AL	AA	AB	AC	AD	AE	AN	AP	BS	BL	BB	C	CC	D	E	F	G	J	K	L	M	N	O	P	Q	R	S	U	V	W	Y	Z	
		мин. макс.																																	
HRX92R	MG.xx.x.xx.A.1.50	1368	1509	135	831	330	35	297	550	100	390	490	493	978	506	1160	725	435	259	450	360	524	M12	424	280	310	300	532	148	384	624	190	709	228	185
HRX92R	MG.xx.x.xx.A.1.65	1368	1509	135	831	330	35	297	564	117	390	490	493	978	506	1406	971	435	259	447	360	524	M12	424	280	310	300	632	148	484	846	292	709	228	185
HRX92R	MG.xx.x.xx.A.1.80	1368	1509	135	831	330	35	297	579	132	390	490	493	978	506	1437	1002	435	259	447	360	524	M12	424	280	310	300	683	148	535	875	313	709	228	185
HRX92R	MG.xx.x.xx.A.1.100	1368	1509	135	831	330	35	297	592	145	390	490	493	978	506	1520	1085	435	259	447	360	524	M12	424	280	310	300	790	148	642	942	353	709	228	185
HRX92.1	MG.xx.x.xx.A.1.50	1345	1486	135	831	330	35	297	550	100	420	530	493	955	506	1160	725	435	284	450	360	524	M12	424	280	310	300	532	148	384	624	190	709	228	185
HRX92.1	MG.xx.x.xx.A.1.65	1345	1486	135	831	330	35	297	564	117	420	530	493	955	506	1406	971	435	284	447	360	524	M12	424	280	310	300	632	148	484	846	292	709	228	185
HRX92.1	MG.xx.x.xx.A.1.80	1345	1486	135	831	330	35	297	579	132	420	530	493	955	506	1437	1002	435	284	447	360	524	M12	424	280	310	300	683	148	535	875	313	709	228	185
HRX92.1	MG.xx.x.xx.A.1.100	1345	1486	135	831	330	35	297	592	145	420	530	493	955	506	1520	1085	435	284	447	360	524	M12	424	280	310	300	790	148	642	942	353	709	228	185

Все размеры, указанные в настоящем каталоге, являются ориентировочными и могут подвергаться изменениям без предварительного предупреждения.

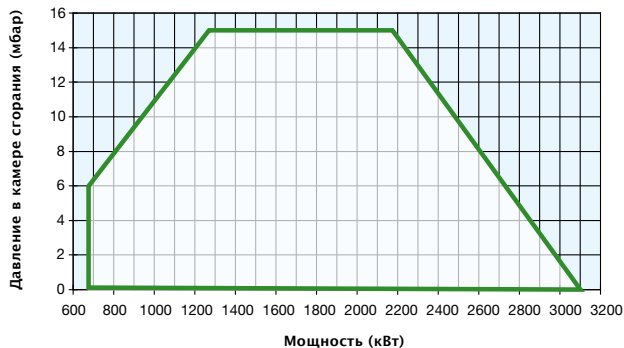


HRX92R HRX92.1 NOVANTA

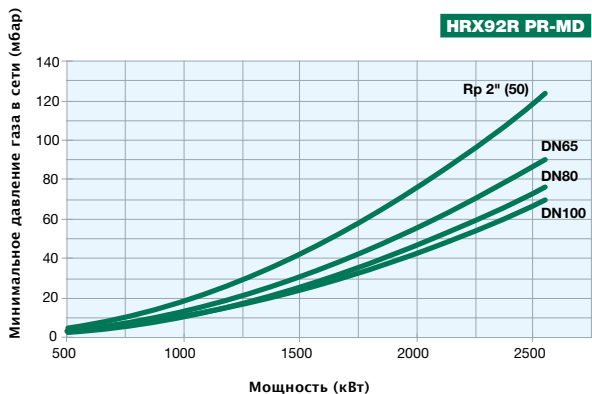
HRX92R PR-MD



HRX92.1 PR-MD



HRX92R PR-MD



HRX92.1 PR-MD

