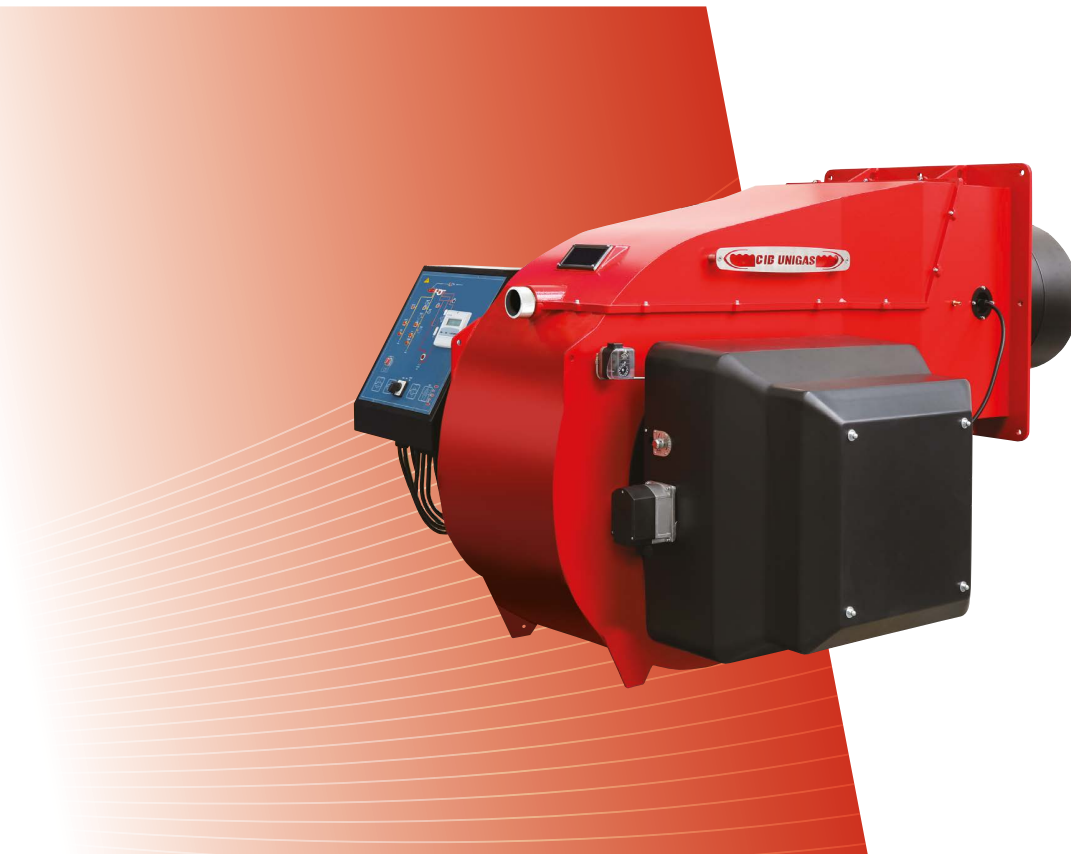


# DUEMILA RN2050 RN2060 RN2080

С МЕХАНИЧЕСКИМ РАСПЫЛЕНИЕМ ТОПЛИВА

МАЗУТНЫЕ/НЕФТЯНЫЕ



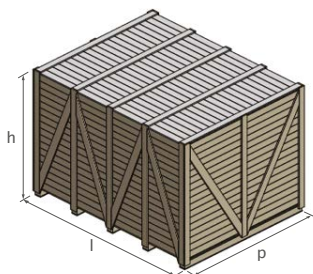
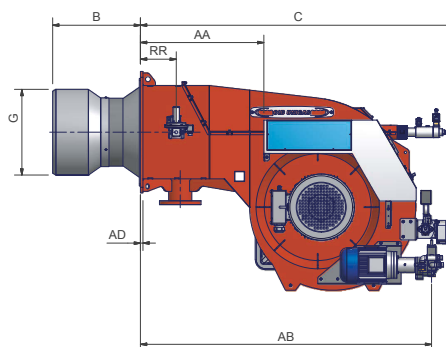
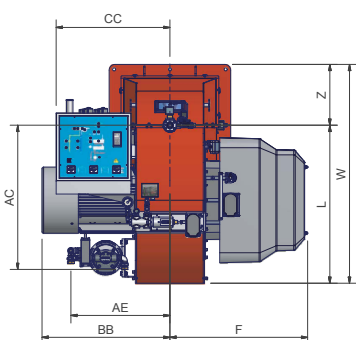
RN2080		(ОТ 2500 ДО 19000 кВт)
RN2060		(ОТ 2500 ДО 16000 кВт)
RN2050		(ОТ 2500 ДО 15200 кВт)

Артикулы для горелок: см. страницу 291.

## ТЕХНИЧЕСКИЕ ХАРАКТЕРИСТИКИ

Тип	Модель	Мощность кВт		Электрическое питание	Двигатель вентилятора	Двигатель насоса	Сопротивления для мазутного топлива *
		мин.	макс.		кВт	кВт	
<b>RN2050</b>	x-.xx.S.xx.A.xx	2500	15200	400 В 3N AC	37	5,5	24 + 24
<b>RN2060</b>	x-.xx.S.xx.A.xx	2500	16000	400 В 3N AC	45	5,5	24 + 24
<b>RN2080</b>	x-.xx.S.xx.A.xx	2500	19000	400 В 3N AC	55	5,5	24 + 24

\* Нефтяные горелки: см. ТЕХНИЧЕСКИЕ ОСОБЕННОСТИ.



Тип	Размеры упаковки (мм)			
	l	p	h	кг
<b>RN2050</b>	2396	1886	1969	1390
<b>RN2060</b>	2396	1886	1969	1410
<b>RN2080</b>	2396	1886	1969	1510

Ориентировочные параметры.

Тип	Модель	Габаритные размеры (мм)																			
		AA	AB	AC	AD	AE	B	BB	C	CC	F	G	H	K	L	M	N	P	RR	W	Z
<b>RN2050</b>	x-.xx.S.xx.A.xx	741	1748	866	15	595	*	768	1898	735	827	*	*	730	949	M16	948	670	215	1314	365
<b>RN2060</b>	x-.xx.S.xx.A.xx	741	1748	866	15	645	*	807	1890	735	846	*	*	850	949	M16	1117	790	215	1374	425
<b>RN2080</b>	x-.xx.S.xx.A.xx	741	1748	866	15	645	*	885	1890	735	846	*	*	850	949	M16	1117	790	215	1374	425

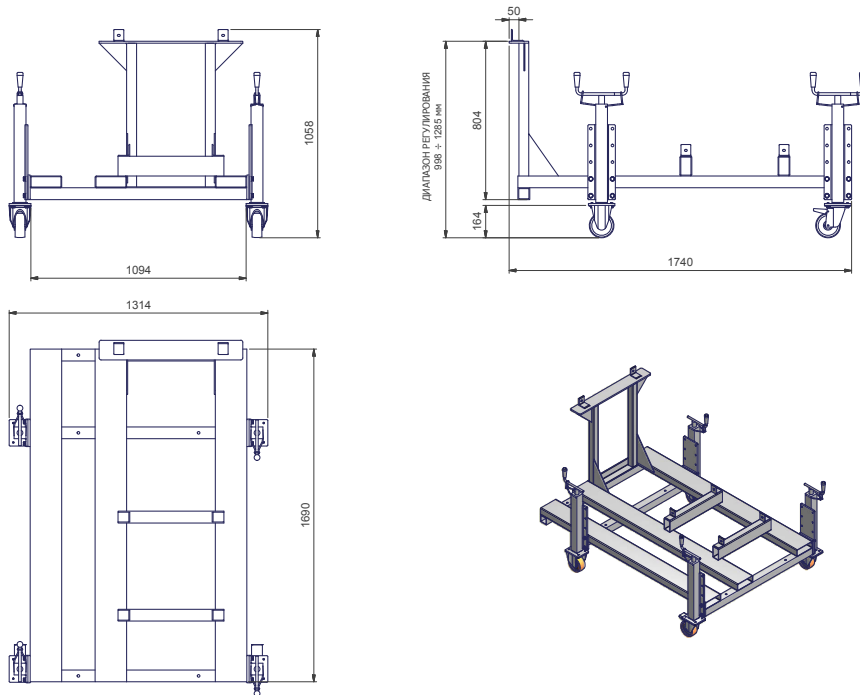
\* Фирма CIB UNIGAS согласовывает размеры сопла с клиентом под требования производителя котла.

Все размеры, указанные в настоящем каталоге, являются ориентировочными и могут подвергаться изменениям без предварительного предупреждения.

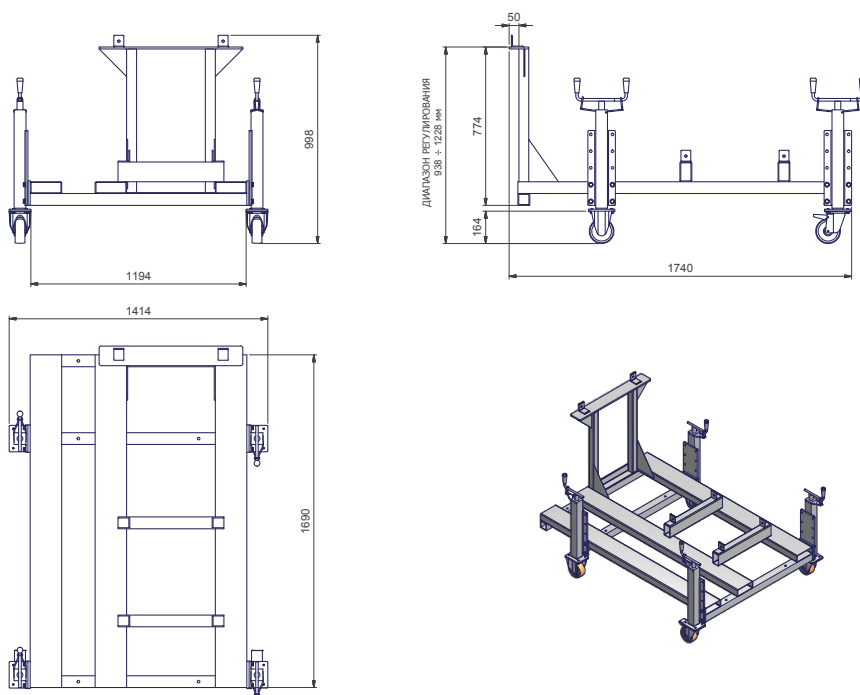
Моноблочные горелки серии 2000 поставляются в комплекте со стальной опорной рамой для облегчения монтажа и обслуживания горелки.

Данная рама оснащена колесами для перемещения горелки и имеет возможность регулировки по высоте, что позволяет адаптировать горелку любому типу котла или печи.

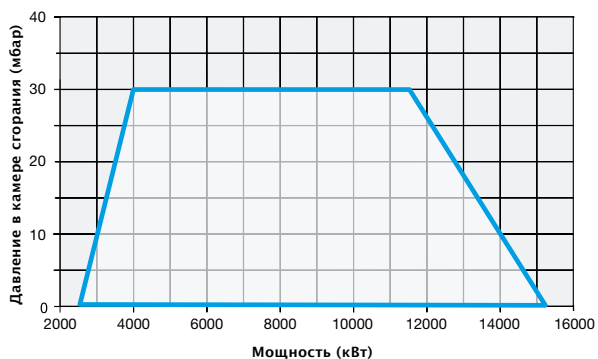
## Опорная рама для горелок типоразмера 2050



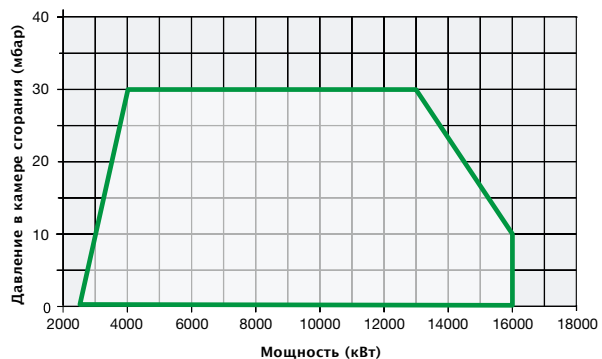
## Опорная рама для горелок типоразмера 2060/2080



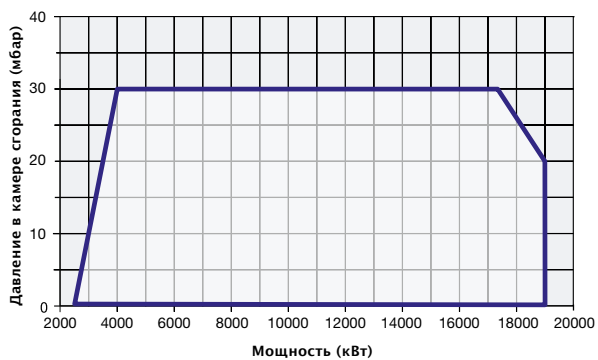
**RN2050 PR-MD**



**RN2060 PR-MD**



**RN2080 PR-MD**



# DUEMILA RBY2050 RBY2060 RBY2080

С ПНЕВМАТИЧЕСКИМ РАСПЫЛЕНИЕМ

МАЗУТНЫЕ/НЕФТЯНЫЕ



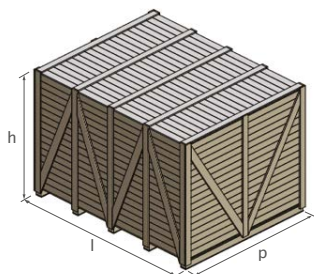
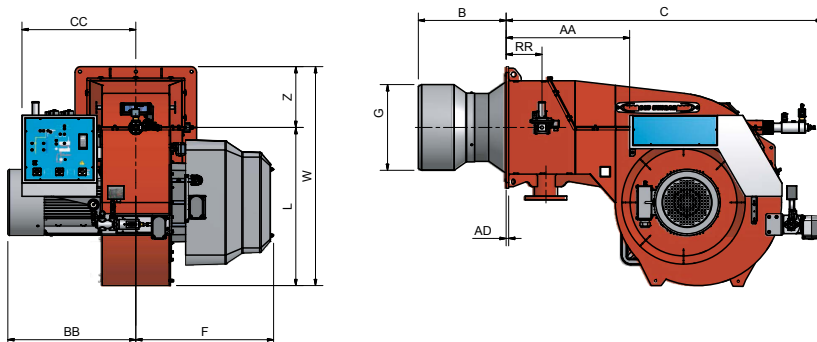
RBY2080		(ОТ 2500 ДО 19000 кВт)
RBY2060		(ОТ 2500 ДО 16000 кВт)
RBY2050		(ОТ 2500 ДО 15200 кВт)

Артикулы для горелок: см. страницу 291.

**ТЕХНИЧЕСКИЕ ХАРАКТЕРИСТИКИ**

Тип	Модель	Мощность кВт		Электрическое питание	Двигатель вентилятора	Двигатель насоса	Сопротивления для мазутного топлива
		мин.	макс.		кВт	кВт	
<b>РВУ2050</b>	H-.xx.S.xx.A.xx	2500	15200	400 В 3N AC	37	1,1	24 + 24
<b>РВУ2060</b>	H-.xx.S.xx.A.xx	2500	16000	400 В 3N AC	45	1,1	24 + 24
<b>РВУ2080</b>	H-.xx.S.xx.A.xx	2500	19000	400 В 3N AC	55	1,1	24 + 24

Насос с электродвигателем низкого давления, поставляется отдельно.



Тип	Размеры упаковки (мм)			
	l	p	h	кг
<b>РВУ2050</b>	2396	1886	1969	1370
<b>РВУ2060</b>	2396	1886	1969	1450
<b>РВУ2080</b>	2396	1886	1969	1550

Ориентировочные параметры.

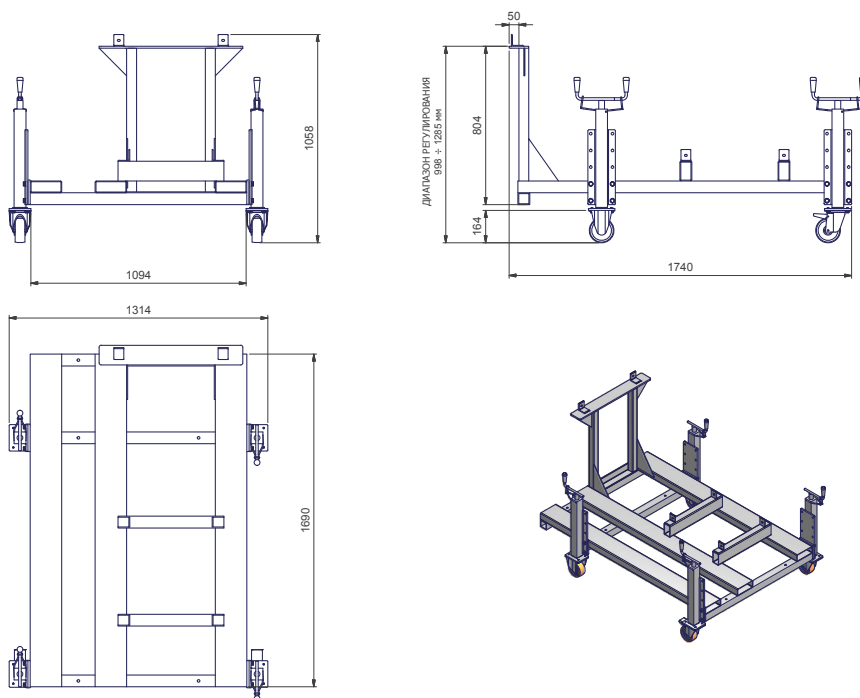
Тип	Модель	Габаритные размеры (мм)																
		AA	AD	B	BB	C	CC	F	G	H	K	L	M	N	P	RR	W	Z
<b>РВУ2050</b>	H-.xx.S.xx.A.xx	741	15	*	768	1898	735	827	*	*	730	949	M16	948	670	215	1314	365
<b>РВУ2060</b>	H-.xx.S.xx.A.xx	741	15	*	807	1890	735	846	*	*	850	949	M16	1117	790	215	1374	425
<b>РВУ2080</b>	H-.xx.S.xx.A.xx	741	15	*	885	1890	735	846	*	*	850	949	M16	1117	790	215	1374	425

\* Фирма CIB UNIGAS согласовывает размеры сопла с клиентом под требования производителя котла.

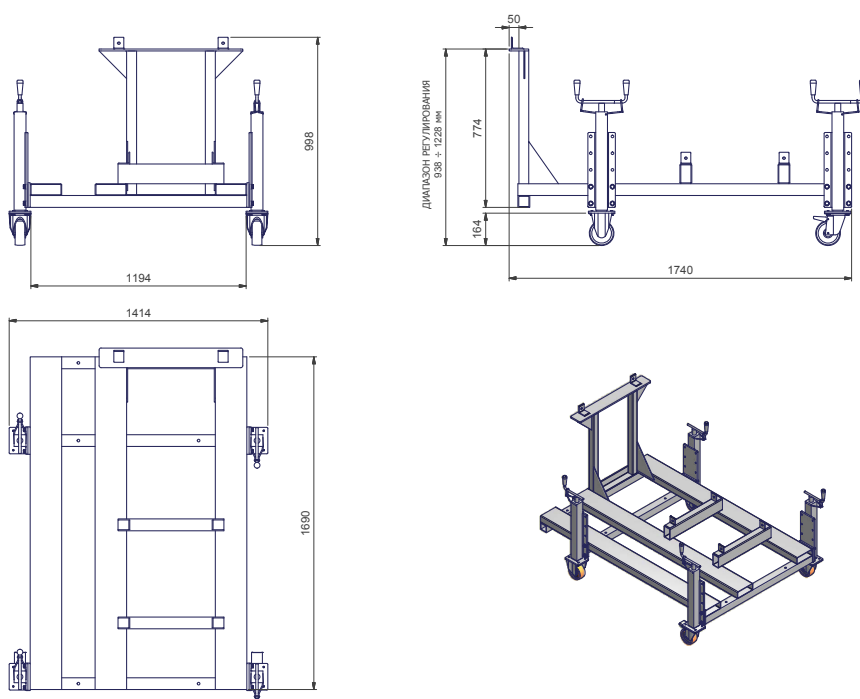
Все размеры, указанные в настоящем каталоге, являются ориентировочными и могут подвергаться изменениям без предварительного предупреждения.

Моноблочные горелки серии 2000 поставляются в комплекте со стальной опорной рамой для облегчения монтажа и обслуживания горелки.  
 Данная рама оснащена колесами для перемещения горелки и имеет возможность регулировки по высоте, что позволяет адаптировать горелку любому типу котла или печи.

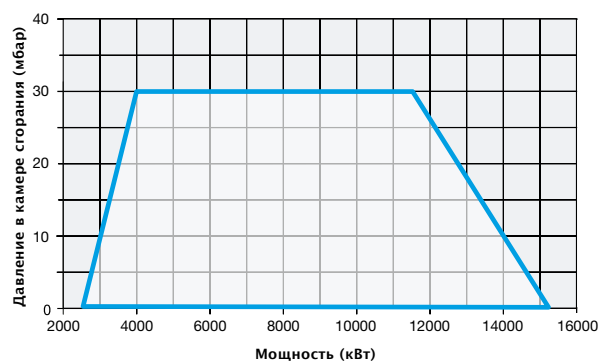
## Опорная рама для горелок типоразмера 2050



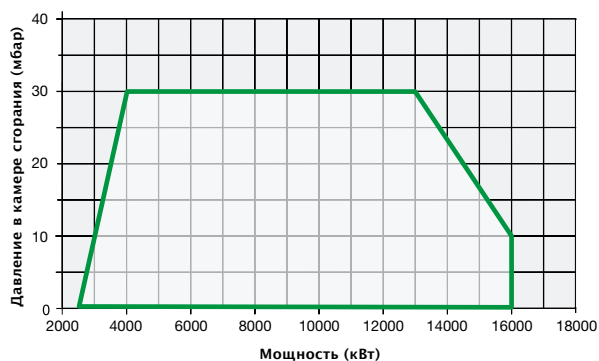
## Опорная рама для горелок типоразмера 2060/2080



**RBY2050 PR-MD**



**RBY2060 PR-MD**



**RBY2080 PR-MD**

