

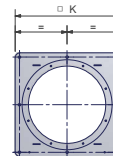
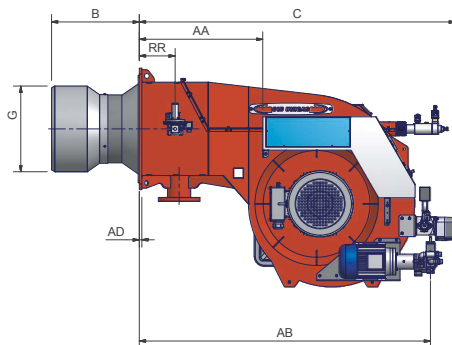
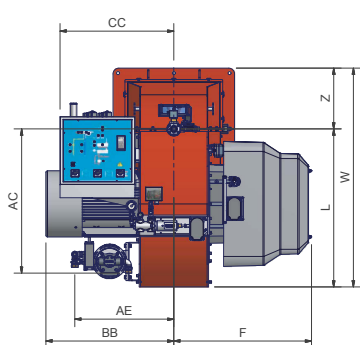


RG2080											(ОТ 2500 ДО 19000 кВт)
RG2060									(ОТ 2500 ДО 16000 кВт)		
RG2050							(ОТ 2500 ДО 15200 кВт)				

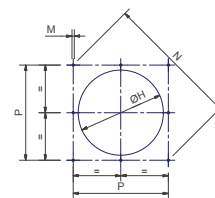
Артикулы для горелок: см. страницу 280.

ТЕХНИЧЕСКИЕ ХАРАКТЕРИСТИКИ

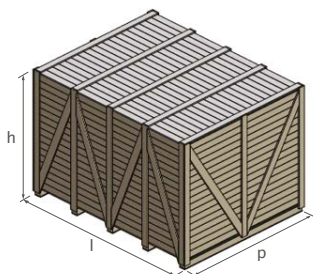
Тип	Модель	Мощность кВт		Электрическое питание	Двигатель вентилятора кВт	Двигатель насоса кВт
		мин.	макс.			
RG2050	G-.xx.S.xx.A.xx	2500	15200	400 В 3N AC	37	5,5
RG2060	G-.xx.S.xx.A.xx	2500	16000	400 В 3N AC	45	5,5
RG2080	G-.xx.S.xx.A.xx	2500	19000	400 В 3N AC	55	5,5



Фланец горелки



Рекомендуемая амбразура котла



Тип	Размеры упаковки (мм)			
	l	p	h	кг
RG2050	2396	1886	1969	1290
RG2060	2396	1886	1969	1370
RG2080	2396	1886	1969	1470

Ориентировочные параметры.

Тип	Модель	Габаритные размеры (мм)																			
		AA	AB	AC	AD	AE	B	BB	C	CC	F	G	H	K	L	M	N	P	RR	W	Z
RG2050	G-.xx.S.xx.A.xx	741	1748	866	15	595	*	768	1898	735	827	*	*	730	949	M16	948	670	215	1314	365
RG2060	G-.xx.S.xx.A.xx	741	1748	866	15	645	*	807	1890	735	846	*	*	850	949	M16	1117	790	215	1374	425
RG2080	G-.xx.S.xx.A.xx	741	1748	866	15	645	*	885	1890	735	846	*	*	850	949	M16	1117	790	215	1374	425

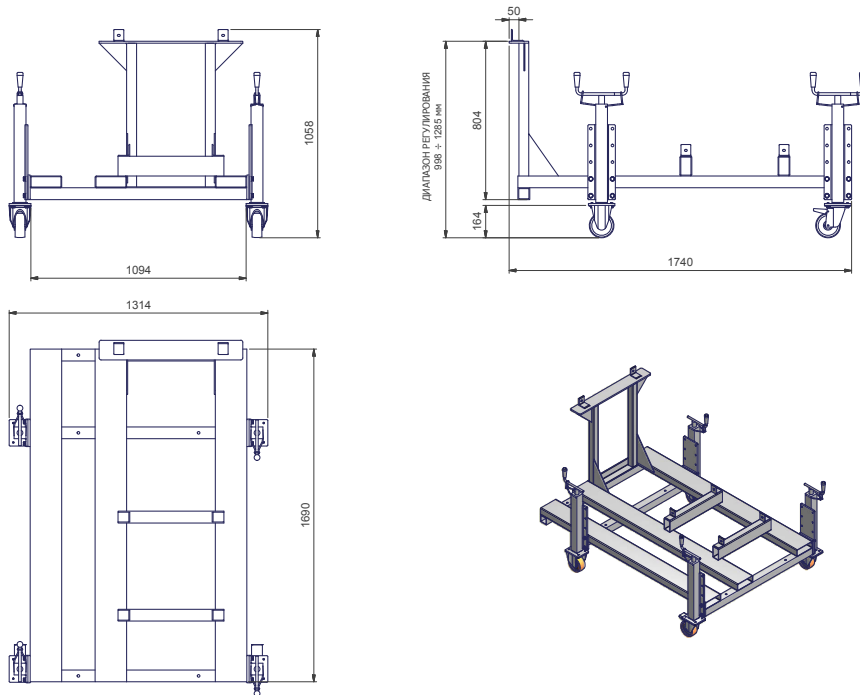
* Фирма CIB UNIGAS согласовывает размеры сопла с клиентом под требования производителя котла.

Все размеры, указанные в настоящем каталоге, являются ориентировочными и могут подвергаться изменениям без предварительного предупреждения.

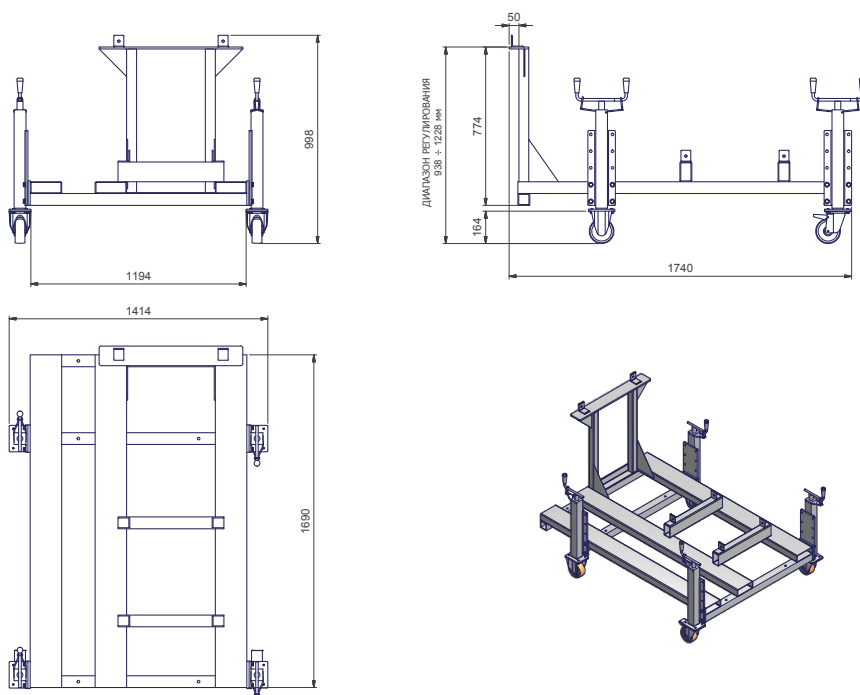
Моноблочные горелки серии 2000 поставляются в комплекте со стальной опорной рамой для облегчения монтажа и обслуживания горелки.

Данная рама оснащена колесами для перемещения горелки и имеет возможность регулировки по высоте, что позволяет адаптировать горелку любому типу котла или печи.

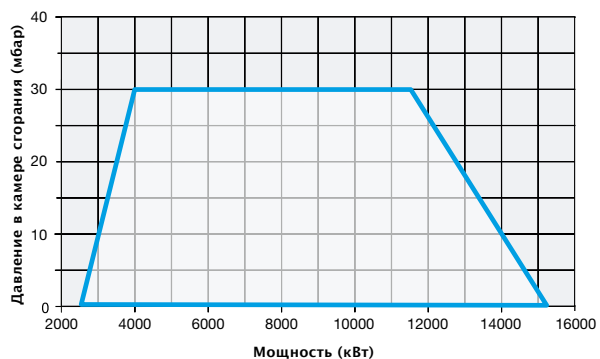
Опорная рама для горелок типоразмера 2050



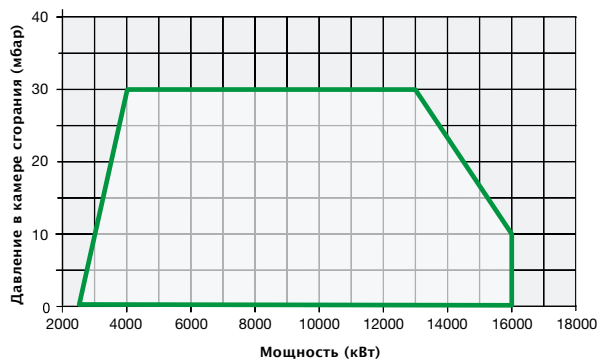
Опорная рама для горелок типоразмера 2060/2080



RG2050 PR-MD



RG2060 PR-MD



RG2080 PR-MD

